

Инструкция

Sciener M701



Предупреждение:

1. Для аварийных случаев, механические ключи храните вне дома.
2. Замените батареи питания при появлении сигнала слабого заряда.
3. Внимательно прочтите данное руководство перед установкой и сохраните его для дальнейшего использования.

1. Введение

1.1. Размеры замка



1.2. Комплектация

№	Наименование	Кол. шт.	№	Наименование	Кол. шт.
1	Внешняя панель	1	10	Винт М5*10 мм	4
2	Задняя панель	1	11	Винт М4*25 мм	4
3	Врезной замок	1	12	Квадратный вал 60 мм	1
4	Ответная планка	1	13	Квадратный вал 80 мм	1
5	Механический ключ	2	14	Винт М5*25 мм	1
6	Уплотнитель	2	15	Винт М5*40 мм	1
7	Винтовые заглушки М5*35 мм	2	16	Винт М5*50 мм	1
8	RFID карта	2	17	Фиксирующая скоба	1
9	Винт М5*10 мм	1	18	Инструкция	1

1.3. Техническая характеристика

Модель	Sciener M701		Допустимый тип дери	Любая дверь
Материал	Алюминиевый сплав, ABS пластик		Питание	6 В / 4 батареек типа АА
Вес замка	3 кг		Допустимая толщина двери	35 – 120 мм <i>Запросить у вашего дилера</i>
Способы разблокировки	Приложение, отпечаток пальца, карта, код, пульт, механический ключ,		Допустимое количество пользователей	Отпечаток пальцев: 200 Код: 150 Карта: 200
Цвет	- Черный - Серебро		Диапазон рабочей температуры	-10 ~ +55 °С
Сигнал о низком заряде	При менее 4,8 В		Допустимая влажность	0 ~ 95 %

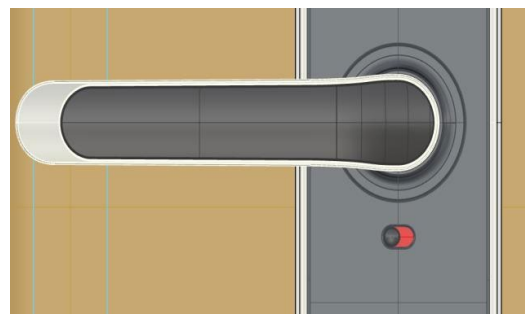
1.4. Сброс до заводских настроек



Откройте крышку батарейного отсека, нажмите на кнопку RESET (сброс) в течении 5 секунд. Далее на кодовой панели введите 000#.

1.5. Переключатель блокировки электроники (Блокировка конфиденциальности)

1. Если вы хотите пользоваться функцией «Блокировка конфиденциальности», вам для начала его нужно включить в приложении Sciener. Для этого переходим в настройки, далее выбираем функцию «Блокировка конфиденциальности», переключаем в режим «Включить». После этого можно пользоваться переключателем на корпусе замка.



2. Когда переключатель находится в красном состоянии, замок находится в заблокированном состоянии и может быть разблокирован только с помощью приложения администратора или механического ключа.

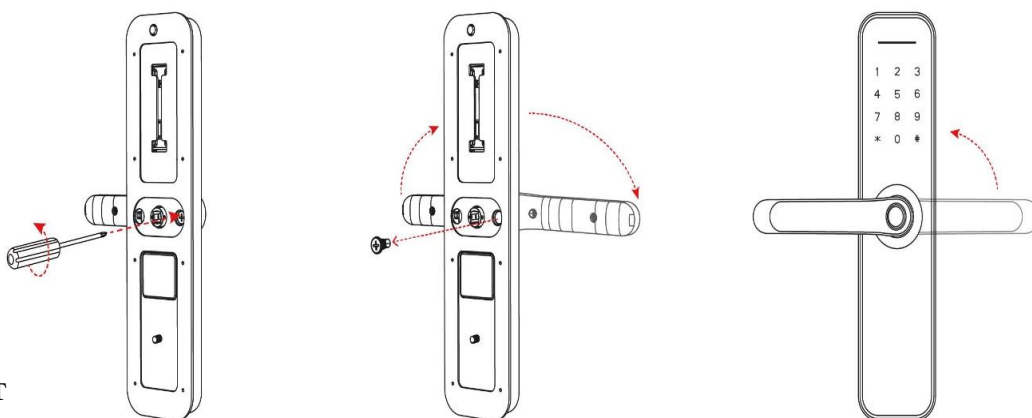
3. При открытии замка внутренней ручкой, функция отключается.

2. Установка

2.1. Настройка ручки

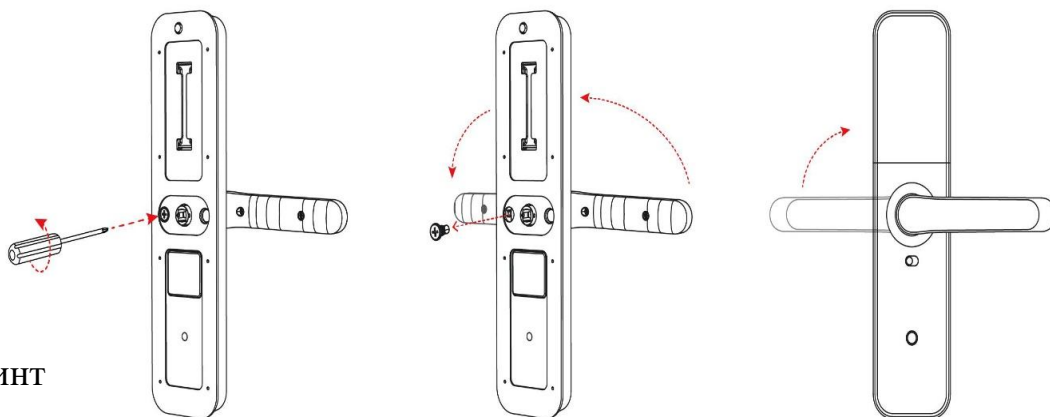
Внимание: Отрегулируйте ручку в соответствии с направлением, в котором вы открываете дверь.

Внешняя
панель



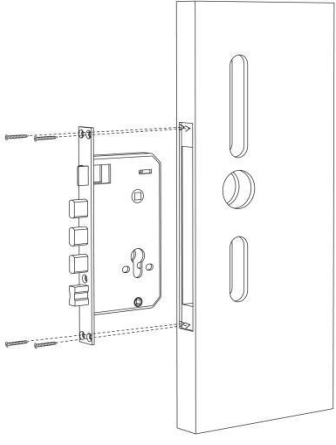
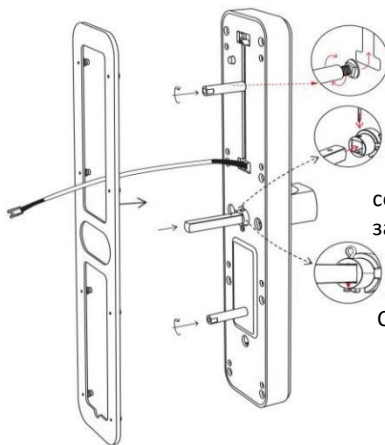
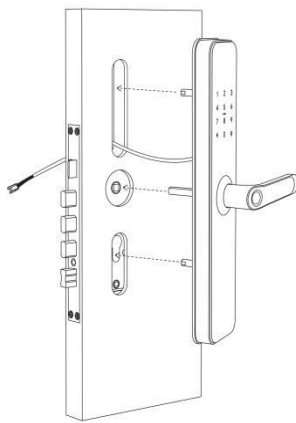
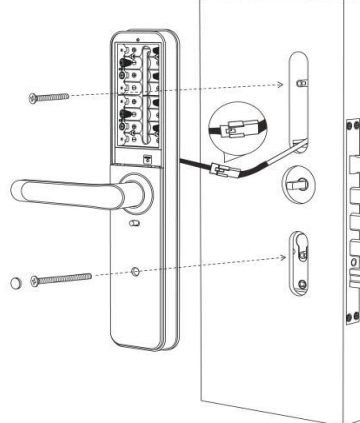
1. Открутите винт
2. Переверните ручку в нужное положение
3. Закрутите винт на место

Задняя
панель



1. Открутите винт
2. Переверните ручку в нужное положение
3. Закрутите винт на место

2.2. Этапы установки

<p>1. Установите врезную часть</p>	<p>2. Установите квадратный вал и втулки для фиксации винта</p>
	 <p>Место установки втулки регулируется в зависимости от места сверления отверстия или старого отверстия в двери</p> <p>Вставьте скобу в отверстие и согните его передний конец, чтобы зафиксировать квадратный вал</p> <p>Стрелка всегда направлена</p>
<p>3. Установите переднюю панель</p>	<p>4. Установите заднюю панель</p>
	
<p>5. Вставьте батарейки</p>	<p>6. Установка завершена</p>
